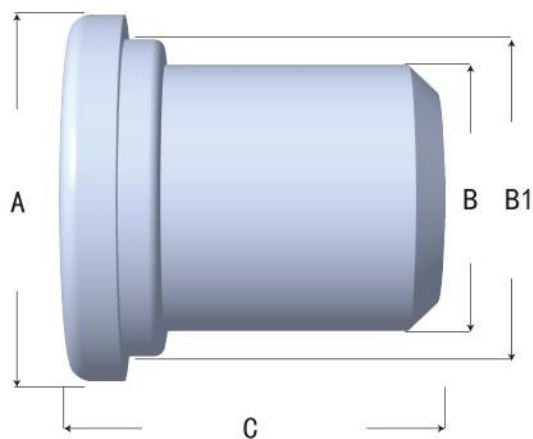


SPR-夹紧圈塞棒

Type SPR - rubber plug

- 产品材料: EPDM 橡胶
- 防护等级: IP68
- 工作温度: $-40^{\circ} \sim 105^{\circ}$
- 阻燃等级: UL94V-2, 可定制 V0 级阻燃
- 产品性能: 符合 ROHS2.0 标准, 欧盟 CE, IP68 防护

- Materials: EPDM rubber
- Waterproof: IP68
- Temperature: $-40^{\circ} \sim 105^{\circ}$, Short-term 120°
- fire prevention: UL94V-2, Customizable V0
- performance: rohs2 0 standard, EU CE, IP68



SPR型塞棒

蓝江产品型号	产品尺寸 / Product size				包装
Product model	A	B	B1	C	packing
PN.	ϕ mm	ϕ mm	ϕ mm	L mm	Pcs/bag
SPR-055A	12	5.5	8.6	18	1000
SPR-070	13	7	10.5	18	1000
SPR-079	11	7.9	9	18	1000
SPR-092	15.5	9.2	12.5	18	1000
SPR-105	17	10.5	14.2	18	500
SPR-120	15.6	11.6	12.3	18	500
SPR-140	17	13.6	14.2	17.5	500
SPR-158	22	15.8	19	18	500
SPR-178	22	17.8	19	19	500
SPR-215	28	21.5	25	18	100
SPR-245	28	24.2	25	18	100
SPR-280	32	28.3	30	20.5	100
SPR-306	36	30.6	33	21	100
SPR-330	45	33.2	4	20	50
SPR-410	46	41	44	19.5	50

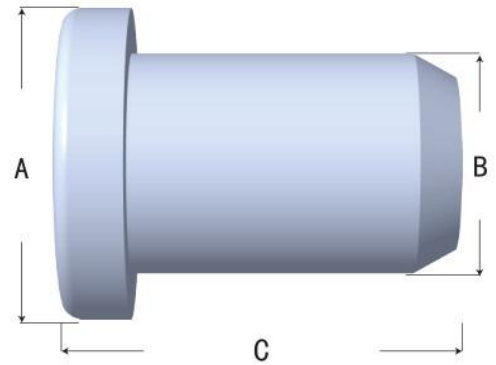
*售价均为零售单个价格, 如需整包, 请按照包装数量拍。

SPM-夹紧圈塞棒

Type SPM - rubber plug

- 产品材料: EPDM 橡胶
- 防护等级: IP68
- 工作温度: $-40^{\circ} \sim 105^{\circ}$
- 阻燃等级: UL94V-2, 可定制 V0 级阻燃
- 产品性能: 符合 ROHS2.0 标准, 欧盟 CE, IP68 防护

- Materials: EPDM rubber
- Waterproof: IP68
- Temperature: $-40^{\circ} \sim 105^{\circ}$, Short-term 120°
- fire prevention: UL94V-2, Customizable V0
- performance: rohs2 0 standard, EU CE, IP68



SPM橡胶塞棒

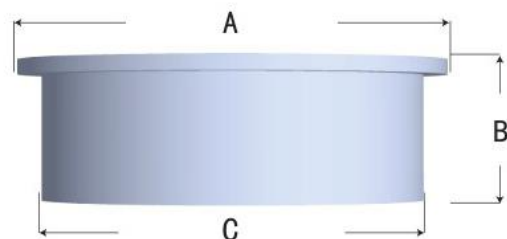
蓝江产品型号	产品尺寸/Product size			包装
Product model	A	B	C	packing
PN.	ϕ mm	ϕ mm	L mm	Pcs/bag
SPM-025	4	2.5	14	1000
SPM-034	4.4	3.5	14	1000
SPM-050	6	5	15	1000
SPM-060	7.5	6.5	15.5	1000
SPM-070	8.5	7	15	1000
SPM-080	9.5	8	16	1000
SPM-100	11.5	10	15	1000

*售价均为零售单个价格, 如需整包, 请按照包装数量拍。

SPT-夹紧圈塞棒

Type SPT - rubber plug

- 产品材料: 改性橡胶
- 防护等级: IP68
- 工作温度: $-40^{\circ} \sim 105^{\circ}$
- 阻燃等级: UL94V-2, 可定制 V0 级阻燃
- 产品性能: 符合 ROHS2.0 标准, 欧盟 CE, IP68 防护



SPT橡胶塞棒

- Materials: EPDM rubber
- Waterproof: IP68
- Temperature: $-40^{\circ} \sim 105^{\circ}$, Short-term 120°
- fire prevention: UL94V-2, Customizable V0
- performance: rohs2 0 standard, EU CE, IP68

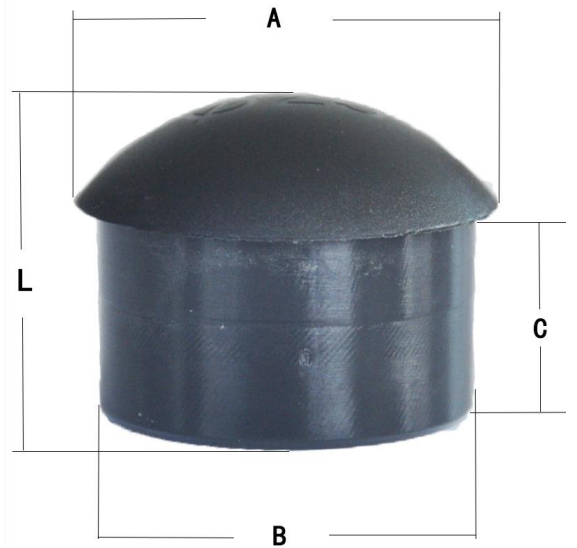
蓝江产品型号	产品尺寸/Product size			包装
Product model	A	B	C	packing
PN.	ϕ mm	ϕ mm	L mm	Pcs/bag
SPT-2.5	3.5	5	2.5	1000
SPT-3.5	4.5	5	3.5	1000
SPT-5	6	5	5	1000
SPT-5.5	6.5	5	5.5	1000
SPT-6	7	5	6	1000
SPT-6.5	7.5	8	6.5	1000
SPT-7	8	5	7	1000
SPT-8	9.5	5	8	1000
SPT-9	10.5	5	9	1000
SPT-10	11.5	5	10	1000
SPT-12	13.5	6	12	500
SPT-14	15.5	6	14	500
SPT-16	17.5	9	16	500
SPT-18	19.5	9	18	500
SPT-21	23	10	21	500
SPT-22	24	10	22	500
SPT-23	25	10	23	500
SPT-25	27.5	10	25	500
SPT-27	29.5	10	27	500
SPT-30	32.5	10	30	500
SPT-31	35	10	31	500
SPT-32	36	10	32	500
SPT-36	40	10	36	500
SPT-37	41	10	37	500
SPT-38	41.5	10	38	100
SPT-41	45	10	41	100
SPT-44	47.5	10	44	100
SPT-53	57	12	53	100
SPT-57	61	12	57	100

SPQ-尼龙半球堵头

Type SPQ - Ball plug

- 产品材料: 尼龙
- 防护等级: IP68
- 工作温度: $-40^{\circ} \sim 105^{\circ}$
- 阻燃等级: UL94V-2, 可定制 V0 级阻燃
- 产品性能: 符合 ROHS2.0 标准, 欧盟 CE, IP68 防护

- Materials: EPDM rubber
- Waterproof: IP68
- Temperature: $-40^{\circ} \sim 105^{\circ}$, Short-term 120°
- fire prevention: UL94V-2, Customizable V0
- performance: rohs2 0 standard, EU CE, IP68



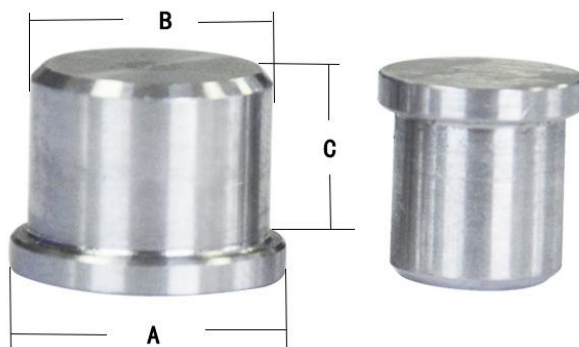
蓝江产品型号	产品尺寸/Product size				包装
Product model	A	B	C	L	packing
PN.	ϕ mm	ϕ mm	L mm	L mm	Pcs/bag
SPQ-6	9.3	6	5	6.2	1000
SPQ-8	10	8	10	13.6	1000
SPQ-10	12.7	10	10	14	1000
SPQ-12	14.8	12	10	14.5	500
SPQ-14	16	14	10	15	500
SPQ-18	21	18	10	16	500
SPQ-25	28	25	14	21	500
SPQ-31	36	31	17	28	100
SPQ-32	37	32	17	28	100
SPQ-38	42.4	38	18	33	100
SPQ-41	45	41	16	29	50
SPQ-44	48	44	17	30	50
SPQ-45	48	45	17	30	50
SPQ-51	55	51	17	30	50

*售价均为零售单个价格, 如需整包, 请按照包装数量拍。

SPT-不锈钢塞棒

Type SPT -Stainless steel plug

- 产品材料: 304 不锈钢
- 防护等级: IP66
- 工作温度: 参考值不锈钢特性为 1000°
- 阻燃等级: V0 级阻燃
- 产品性能: 符合 ROHS 四项标准, 欧盟 CE, IP66 防护



- Materials: Stainless steel
- Waterproof: IP68
- Temperature: 1000°
- fire prevention: UL94V-0
- performance: rohs standard, EU CE, IP66

蓝江产品型号	产品尺寸 / Product size				包装
Product model	A	B	C	L	packing
PN.	φ mm	φ mm	L mm	L mm	Pcs/bag
SPM-4-SS	6	4	10	12	100
SPM-6-SS	8	6	10	12	100
SPM-8-SS	10	8	10	12	100
SPM-10-SS	12	10	10	12	100
SPM-12-SS	14	12	10	12	100
SPM-14-SS	16	14	10	12	100
SPM-16-SS	18	16	10	12	100
SPM-18-SS	20	18	10	12	100
SPM-22-SS	24	22	10	12	100
SPM-25-SS	27	25	10	12	100
SPM-30-SS	30	30	10	12	50
SPM-32-SS	34	32	10	12	50
SPM-38-SS	40	38	10	12	50
SPM-40-SS	42	40	10	12	20
SPM-44-SS	46	44	10	12	20
SPM-50-SS	52	50	10	12	20

*售价均为零售单个价格, 如需整包, 请按照包装数量拍。