

扁孔尼龙电缆防水接头

- 产品材料:** 尼龙+EPDM 橡胶
- 防护等级:** IP68 (适用伴热带)
- 工作温度:** -40° ~ 105°,短时可达 120°
- 阻燃等级:** UL94V-2, 可定制 V0 级阻燃
- 产品性能:** 符合 ROHS2.0, 欧盟 CE, IP68 防护
- 订购说明:**

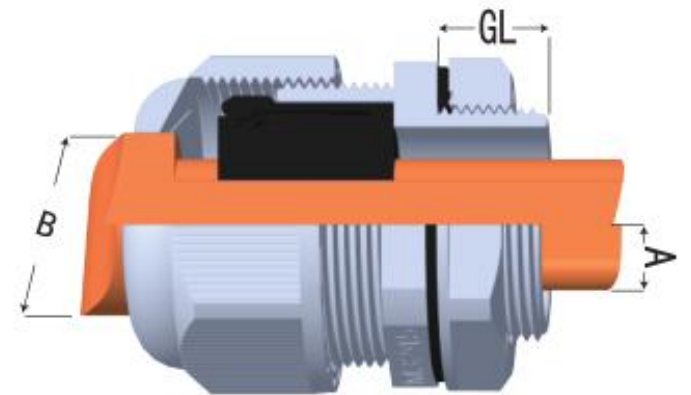
- 1) 标准五件套: 螺母 (NPT 无) , 密封垫片, 主体, 夹紧圈, 螺帽;
- 2) 颜色请备注, 黑色后缀加 B, 灰白色后缀加 G;
- 3) 产品价格为 (人民币: 元/套, 美元: USD/set) 。



Multi hole nylon waterproof cable gland

- Materials:** Nylon + EPDM rubber
- Waterproof:** IP68
- Temperature:** -40° ~ 105°, Short-term 120°
- fire prevention:** UL94V-2, Customizable V0
- performance:** ROHS2 0, EU CE, IP68
- Ordering Information:**

- 1) Standard five piece set: nut (NPT NO) , sealing gasket, main body, clamping ring, nut;
- 2) Please note the color, black suffix plus B, gray suffix plus G;
- 3) The product price is (RMB: yuan/set, USD: USD/set).



产品应用场合/Application occasion



产品尺寸表/ Product size

蓝江产品型号	螺纹规格	电缆范围	螺纹长度	扳手尺寸
Product model	Thread size	Cable range	Thread length	Wrench Size
PN.	Metric	φ mm	GL mm	nut/cap mm
MG10B-0306	M10×1.5	3*6	8	15/12
MG20A-0814	M20×1.5	8*14	15	27/27
MG20A-0410	M20×1.5	4*10	15	27/27
MG20B-0509	M20×1.5	5*9	15	27/27
MG20AS-0712	M20×1.5	7*12	10	27/24
MG20AS-0508	M20×1.5	5*8	10	27/24
MG22A-0814	M22×1.5	8*14	10	29/27
MG22A-0410	M22×1.5	4*10	10	29/27
MG25A-0614	M25×1.5	6*14	15	33/33
MG32A-0519	M32×1.5	5*9	15	41/41
MG40A-1230	M40×1.5	12*30	20	50/50
MG40A-1232	M40×1.5	12*32	20	50/50
MG50A-1334	M50×1.5	12*34	22	62/62
MG63A-1641	M63×1.5	16*41	25	75/78
PG13.5A-0712	PG13.5	7*12	10	27/24
PG13.5A-0508	PG13.5	5*8	10	27/24
PG16A-0814	PG16	8*14	11	30/27
PG16A-0410	PG16	4*10	11	30/27
PG21A-0614	PG21	6*14	12	36/33
PG29A-0519	PG29	5*9	12	46/41
PG36A-1230	PG36	12*30	15	57/50
PG36A-1232	PG36	12*32	15	57/50
PG42A-1334	PG42	12*34	15.5	64/62
PG48A-1641	PG48	16*41	16	75/78
G1/2A-0712	G1/2	7*12	10	27/24
G1/2A-0508	G1/2	5*8	10	27/24

G1/2AL-0814	G1/2	8*14	15	30/27
G1/2AL-0410	G1/2	4*10	15	30/27
G3/4A-0614	G3/4	6*14	15	33/33
*G1A-0519	G1	5*9	15	42/41
G1-1/4A-1230	G1-1/4	12*30	16	51/50
G1-1/4A-1232	G1-1/4	12*32	16	51/50
G1-1/2A-1334	G1-1/2	12*34	22	62/62
G2A-1641	G2	16*41	25	75/75